

Uživatelský návod ovladače TL-CON-RGB-RF6-28B

28-tlačítkový ovladač slouží k ovládání RGB LED světelných zdrojů, lze s ním nastavit jas, statické barevné volby a různé dynamické změny světelných efektů, ovládání je radiofrekvenční, není nutná přímá viditelnost na přijímač ovladačem.

Technické parametry:

Rádiová frekvence – 433MHz Dosah až 20m 17 módů barevných efektů
 Vstupní napětí: 12-24VDC Výstupní zatížení: 3 x 4A 12V 144W, 3 x 2A 24V 144W
 Funkce „paměť“ po odpojení napájení – po opětovném připojení se spustí naposledy použitý efekt nebo barva

Nastavení identifikace přijímače (napárování) v případě ztráty kódu ovladače:

Na začátku používání systému musíte nastavit identifikaci přijímače, účelem nastavení identifikace je, aby přijímač spolupracoval s vysílačem. Jelikož se jedná o elektronické zařízení s radiofrekvenčním ovládáním, může se stát, že se odladí ovladač s přijímačem. To může způsobit např. statická elektřina, radiofrekvenční rušení, odchylka v napájení. Pokud Váš ovladač přestal reagovat, je nutné ho napárovat s přijímačem.

Napárování:

Odpojte přijímač od napájení, připojte přijímač k napájení a do 6s zmačkněte na ovladači zároveň tlačítko FADE3 a FADE7. Zelená kontrolka zabliká a přijímač je napárován. Pokud na přijímač nevidíte, stačí potom vyzkoušet funkce ovladače. Pokud ovladač nereaguje, akci opakujte. Pokud i nadále nejde ovladač napárovat, jedná s o jinou závadu a bude Vám ovladač vyměněn za nový.

Funkce ovladače:

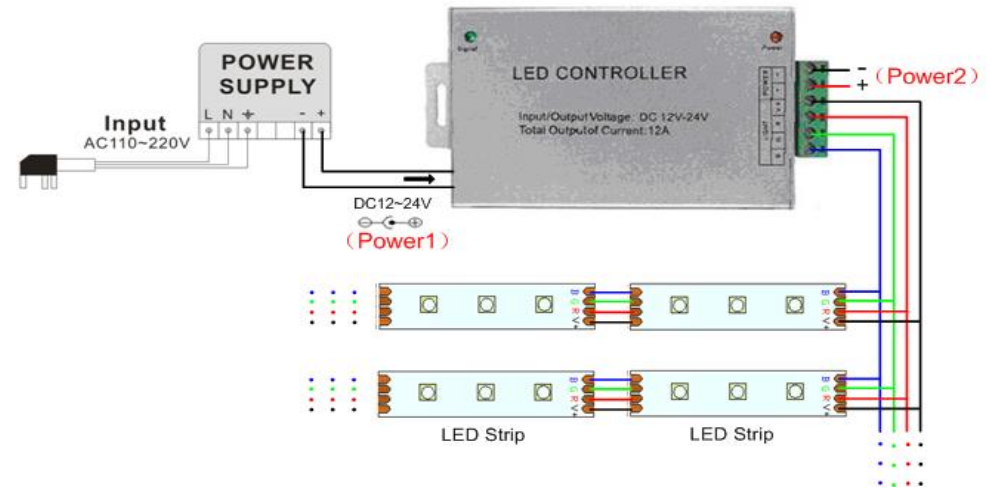
U statické barvy se tlačítky upravuje jas, u efektů rychlost, jas nelze ovládat.



Programování předvoleb:

Zmačkněte krátce danou předvolbu, šipkami barev upravte barvu, potom dlouze zmačkněte danou předvolbu. Při dalším krátkém stisku se rozsvítí Vámi nastavená barva

Typické zapojení:



Zapojení by měla provádět odborně způsobilá osoba, použití jiných napájecích zdrojů, trvalého přetížení či přepólování napájecího napětí může poškodit přijímač



Dovozce:

T-LED s.r.o., Praha 5
 Česká republika
 Prodejna: Žitná 23/610,
 Praha 1, 110 00
 Tel: +420 223 000 247
 GSM: +420 734 543 813
 www.t-led.cz info@t-led.cz

